

WFS 为经济紧凑持久耐用型。此系列专为紧凑环境设计, 为您提供了简易的安装方式。为复杂的工业环境提供了简易的测量方式。

输出方式: 电阻、电压、电流输出 (高精密电位计);
脉冲 (增量型编码器)

可选量程: 0-100/225/300/375/500/750/1000mm

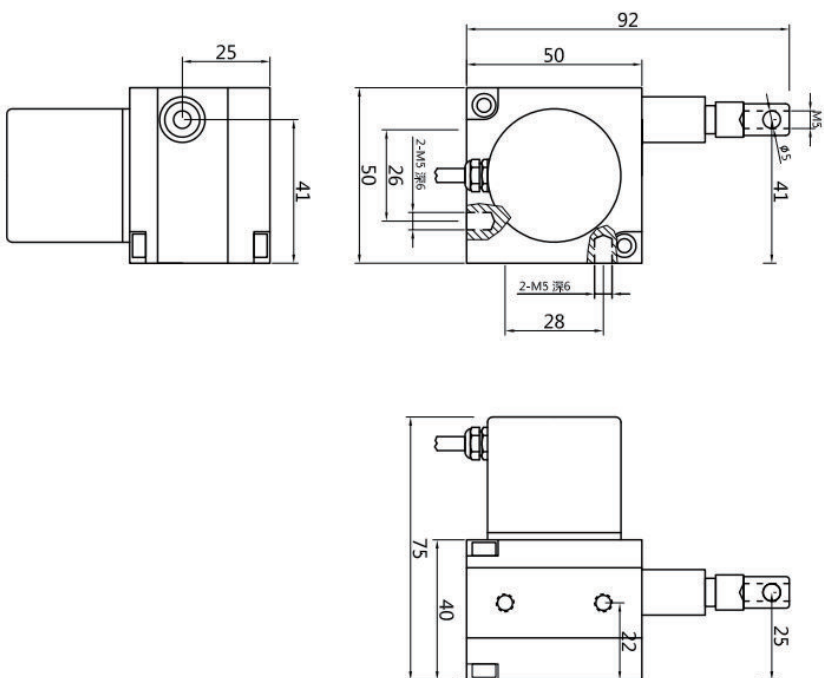
技术参数:

摘要
 满量程 100/225/300/375/500/750/1000mm
 拉绳速度 1m/s
 精度 见订货信息
 重复性 $\pm 0.05\%$ 满量程
 分辨率 优于0.1mm
 拉绳 直径0.6mm尼龙涂层不锈钢
 壳体材料 铝合金
 传感器 精密电位计或编码器
 重量 约260g

电气参数
 输入电阻 5 K ohms, $\pm 10\%$
 额定功率, 瓦 约2W
 推荐最大输入电压 30 V (DC)
 可选输出信号 电阻、电压、电流、脉冲

环境
 壳体设计 IP 65
 使用温度 -30° 到 70°C
 震动 10 G's to 2000 Hz 最大

传感器尺寸图



WFS系列



WFS为紧凑经济型传感器, 用一根柔软不锈钢绳, 恒张力弹簧和电位器 (或编码器) 来测量直线位移。

WFS使用场合为安装位置狭小、高使用率和精度没有特殊要求的场合。WFS有多种量程和输出方式可选。

WFS适用于轻工业和OEM使用。需要注意的是, 标配电缆约1.5m, 如需更长, 需要客户自己连线。

订货信息:

传感元件	电位器	增量型编码器
量程	最大 1000mm	最大 1250mm
准确度	$\pm 0.3\%$ FS (通用型) $\pm 0.1\%$ FS (精密型)	$\pm 0.02\%$ FS
分辨率	优于 0.1 mm	0.25-0.01 mm
输出	电阻、电压、电流	脉冲
电路特性	阻值 5K Ω	每100mm / 400-15000 线